



**Electrolux**  
PROFESSIONAL

## Línea de Cocción Modular 700XP Top de cocción por infrarrojos, 4 zonas

ARTÍCULO # \_\_\_\_\_

MODELO # \_\_\_\_\_

NOMBRE # \_\_\_\_\_

SIS # \_\_\_\_\_

AIA # \_\_\_\_\_



371025 (E7IREH4000)

TOP por infrarrojos 4 zonas  
(4 x 2,2 kW)

371134 (E7IREH400N)

Top por infrarrojos 4 zonas  
(2,2 kW cada una)

### Descripción

#### Artículo No. \_\_\_\_\_

- Superficie de cocción prensada en una sola pieza en acero inoxidable 1,5mm con ángulos redondeados
- Paneles exteriores en acero inoxidable con acabado Scotch-Brite.
- Paneles laterales y trasero en una sola pieza para una mayor durabilidad y estabilidad
- Cortes láser en los laterales para un ajuste perfecto entre unidades
- Superficie de cocción de cristal cerámico Ceran® con 6mm de grosor, de alta resistencia
- 4 Zonas por infrarrojos de 2,2 kW controladas independientemente, diám. 230mm.
- Elementos radiantes concéntricos que permiten seleccionar el área de calentamiento de acuerdo al tamaño de la sartén
- Indicador luminoso de calor residual sobre la superficie para la seguridad del operador
- Protección IPX 4

### Características técnicas

- Superficie de cocción de cristal cerámico de 6 mm de grosor, con 4 zonas por infrarrojos.
- Las secciones circulares concéntricas miden 230 mm para un calor más uniforme en el uso de sartenes grandes.
- El top de cocción está sellado para evitar filtraciones.
- Indicador luminoso del calor residual de la superficie.
- Transferencia del calor inmediata de la superficie a la sartén.
- Muy baja dispersión de calor hacia la cocina.
- Transferencia del calor inmediata a través de los elementos de calentamiento potenciados.
- La superficie lisa de cristal cerámico es fácil y rápida de limpiar proporcionando una máxima higiene.
- Protección contra el agua IPX 4.
- Adecuado para la instalación en el mostrador.

### Construcción

- Todos los paneles exteriores son en acero inoxidable con acabado Scotch Brite.
- Plano de trabajo en acero inoxidable en una sola pieza prensada de 1,5 mm de espesor.
- Los bordes laterales de la máquina son en ángulo recto para una unión perfecta entre unidades, eliminando huecos y posibles infiltraciones de suciedad.

### Sostenibilidad

- Regulación de energía por cada zona.

### accesorios opcionales

- Kit de sellado de juntas PNC 206086
- Soporte para sistema a puente 800 mm PNC 206137
- Soporte para sistema a puente 1000 mm PNC 206138
- Soporte para sistema a puente 1200 mm PNC 206139
- Soporte para sistema a puente 1400 mm PNC 206140
- Soporte para sistema a puente 1600 mm PNC 206141
- Extensión para columna de agua, línea 700 PNC 206291
- Alzatina de humos 800mm PNC 206304
- Pasamanos laterales, derecho e izquierdo PNC 206307
- PASAMANO TRASERO 800MM - MARINE PNC 206308

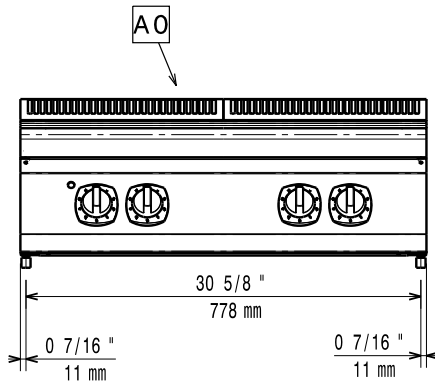
Aprobación: \_\_\_\_\_



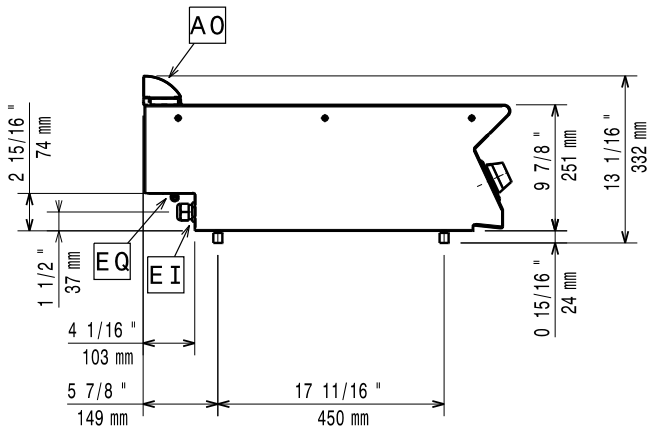
Experience the Excellence  
www.electroluxprofessional.com  
marketing.es@electroluxprofessional.com

- Chimenea de rejilla, 400mm (700XP/900XP) PNC 206400
- Pasamanos frontal 800 mm PNC 216047
- Pasamanos frontal 1200 mm PNC 216049
- Pasamanos frontal 1600 mm PNC 216050
- Apoyaplatos 800mm PNC 216186
- 2 paneles cobertura lateral para elementos top PNC 216277

Alzado

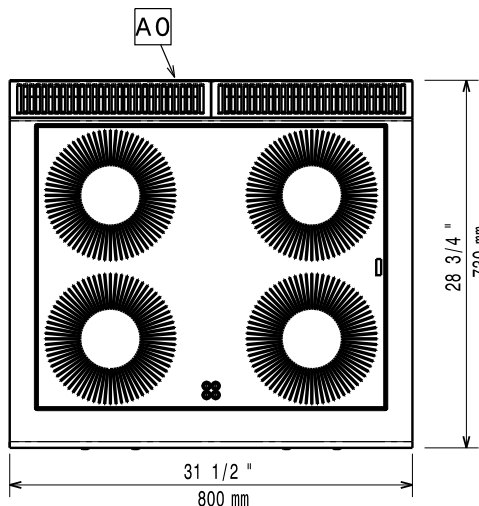


Lateral



EI = Conexión eléctrica (energía)  
 EQ = Tornillo equipotencial

Planta



## Eléctrico

### Suministro de voltaje

371025 (E7IREH4000)

380-400 V/3N ph/50/60 Hz

371134 (E7IREH400N)

230 V/3 ph/50/60 Hz

### Total vatios

8.8 kW

## Info

Si el aparato está situado al lado o próximo a mobiliario sensible a la temperatura, se debería dejar un hueco de seguridad aproximado de 150 mm, o equiparse de un aislamiento térmico.

### Peso neto

35 kg

### Peso del paquete

371025 (E7IREH4000)

42 kg

371134 (E7IREH400N)

41 kg

### Alto del paquete:

371025 (E7IREH4000)

530 mm

371134 (E7IREH400N)

540 mm

### Ancho del paquete:

371025 (E7IREH4000)

820 mm

371134 (E7IREH400N)

830 mm

### Fondo del paquete:

371025 (E7IREH4000)

860 mm

371134 (E7IREH400N)

850 mm

### Volumen del paquete

371025 (E7IREH4000)

0.37 m<sup>3</sup>

371134 (E7IREH400N)

0.38 m<sup>3</sup>

### Grupo de certificación:

371025 (E7IREH4000)

N7CIE

371134 (E7IREH400N)

NIR78

### Potencia de las placas

2.2 - 2.2 kW

### Potencia de las placas

2.2 - 2.2 kW

### Dimensiones de las placas

#### frontales:

Ø 230 Ø 230

#### Dimensiones de las placas

#### traseras

Ø 230 Ø 230